

LOT 4 TAULES AMB REQUERIMENTS ERGONÒMICS ESPECIALS

DADES TÈCNIQUES OBLIGATÒRIES

TAULA MOD. TEC



Estructura:

Estructura auto-portant.

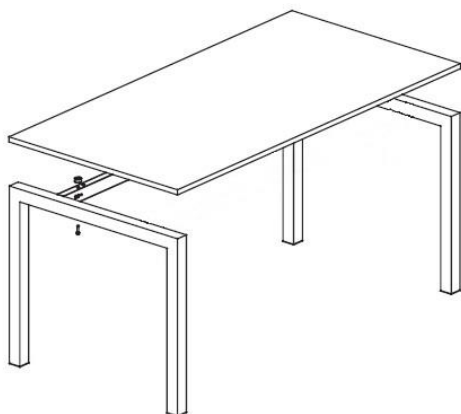
Bastidor format per un perfil metàl·lic de 50x30mm en acer laminat en fred amb un gruix de 1.5mm, segons DIN 2395 construït de manera que permet que la pota es col·loqui en diferents posicions (inicial o intermitja quan van agrupades) utilitzando el mateix perfil per a les diferents solucions. Col·locada a 57,5 cm cap l'interior amb respecte al usuari per tal d'evitar cap tipus de contacte. (PPTET.9)

Potes de perfil quadrat 50x50mm en acer laminat en fred (PPTQT.5) (en forma de pòrtic obert o tancat), gruix de 2mm segons DIN 2395, soldades i repassades en forma de inglet. Acaben en nivelladors antideslliçants que permeten com pensar los desnivells del terra.

Les potes són regulables en alçada de manera telescòpica mitjançant cargol de 65 a 85 cm. (PPTET.4)

Tota l'estructura rep un pre-tractament que consisteix en desgreix, rentat y fosfatat seguit d'una capa de pols epoxi de 80 micres de gruix i d'un procés posterior de polimeritzat. Aquest recobriments en pols compleix la normativa vigent de reacció al foc UNE 23827-90.

La unió del bastidor al taulell es realitza mitjançant un cargol de mètrica 6 i un tac espaiador anivellador.



Detall pota regulable en alçada

LOT 4 TAULES AMB REQUERIMENTS ERGONÒMICS ESPECIALS

DADES TÈCNIQUES OBLIGATÒRIES

TAULES MOD. TEC

Taulell:

Separat 10 mm de l'estructura.

Aglomerat de partícules de fusta acabat en laminat a ambdues cares (PPTQT.1) de 25mm de gruix (PPTQT.2), encolat amb resines sintètiques amb un gramatge de 130 gr/m2 (PPTQT.4) i especialment dissenyat per a aplicacions que requereixin alta resistència a la flexió. De densitat mitjana de 620/595kg/m3 segons norma EN 323. (PPTQT.3)

Superfície poc brillant per tal d'evitar els reflexes excessius de la llum (PPTET.1) i de color clar (PPTET.2) (per triar d'entre la nostra gamma).

La vora de PVC de 2 mm de gruix segons norma UNE 56.843:01. (PPTQT.8)

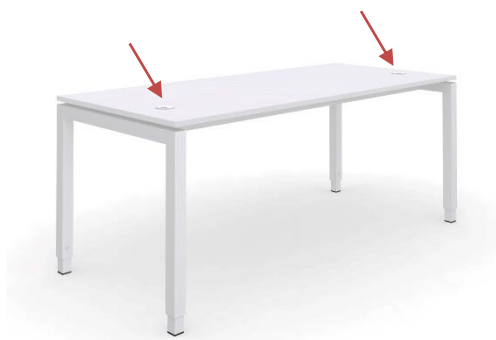
El disseny de la taula impedeix que l'usuari es fereixi i li permet moure's lliurement. Les vores i les cantonades estan arrodonides amb un mínim de 2mm. (PPTET.3)

Prestacions:

- Opcions per accedir al canal d'electrificació:

- Opció de dos passacables (PPTQT.6)

El taulell disposa de dos passacables sobre el canal d'electrificació que permeten el pas de cables des de l'esmentat canal fins a la superfície del taulell.



- Opció de taulell desplaçable (PPTQT.6)

El taulell es desplaça per poder accedir a la totalitat del canal d'electrificació horitzontal.



Mecanisme de subjecció i alliberament per desplaçar el taulell

LOT 4 TAULES AMB REQUERIMENTS ERGONÒMICS ESPECIALS

DADES TÈCNIQUES OBLIGATÒRIES

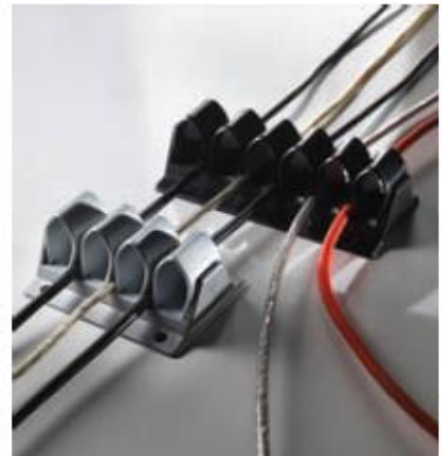
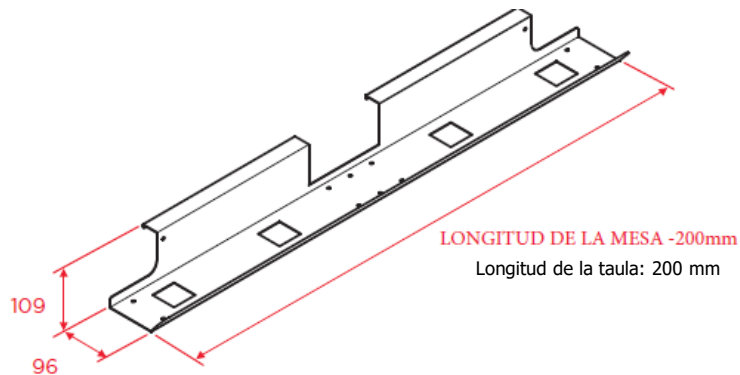
TAULA MOD. TEC

Prestacions:

- Canal d'electrificació horitzontal (PPTQT.6)

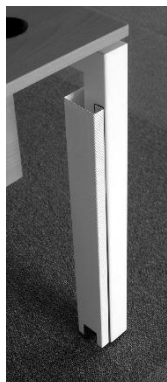
Canal d'electrificació metàl·lic colat de l'estructura de la taula sense la necessitat d'emprar eines.

Sobre el canal van col·locades unes peces de plàstic per tal que el cablejat es conduïxi pel seu interior evitant el contacte amb l'acer. (PPTET.7)

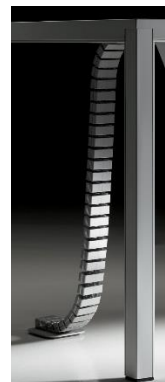


Peces de plàstic pel pas de cables aïllant-los del contacte amb el metall

- Opcions pujada de cables: (PPTQT.6)



Pujada de cables metàl·lica, imantada a pota.
Es pot col·locar a qualsevol de les 4 potes de la taula.



Pujada de cables articulada.

LOT 4 TAULES AMB REQUERIMENTS ERGONÒMICS ESPECIALS

DADES TÈCNIQUES OBLIGATÒRIES

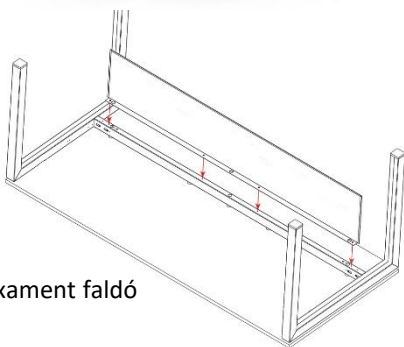
TAULA MOD. TEC

Prestacions:

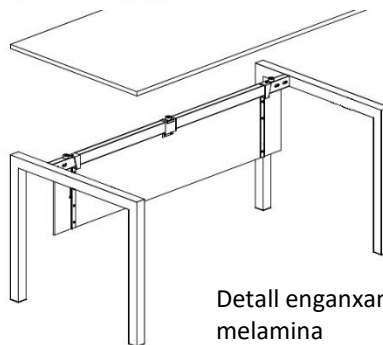
- Presa de terra per la descàrrega de la càrrega electrostàtica que es pugui produir al lloc.
(PPTQT.8)

Complements:

- Faldó agafat a l'estructura de la taula opció metàl·lica o en melamina

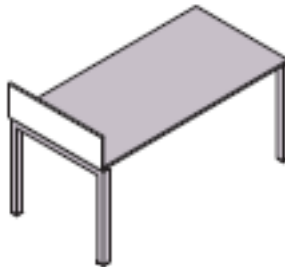
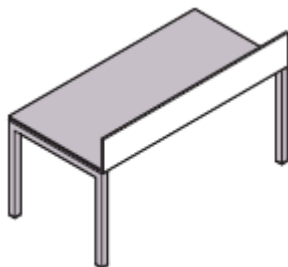


Detall enganxament faldó metàl·lic



Detall enganxament faldó melamina

- Panells frontals i laterals



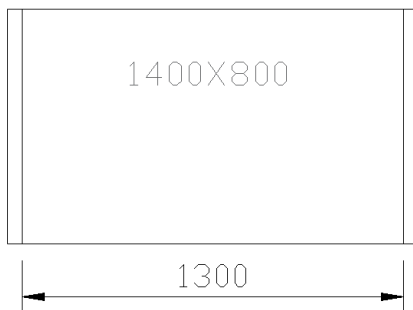
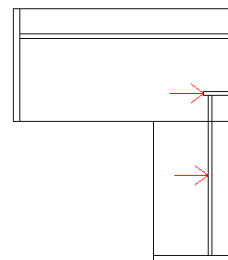
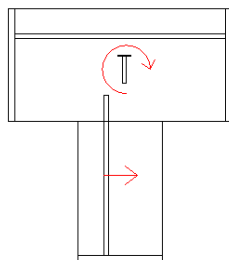
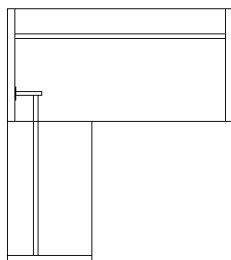
LOT 4 TAULES AMB REQUERIMENTS ERGONÒMICS ESPECIALS

DADES TÈCNIQUES OBLIGATÒRIES

TAULA MOD. TEC

Complements:

- Ala auxiliar a nivell de la taula. (PPTET.6)
L'ala no té mà i pot canviar de costat fins i tot posteriorment al muntatge.



L'espai lliure entre potes en la mida de taula més curta (1400 mm) és de 1300 mm (PPTET.10)

LOT 4 TAULES AMB REQUERIMENTS ERGONÒMICS ESPECIALS

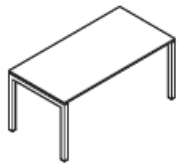
DADES TÈCNIQUES OBLIGATÒRIES

TAULA MOD. TEC

Diferents mides, acabats i opcions de modulabilitat: (PPTQT.7)

MESAS / TAULES

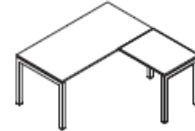
Rectangular



F 70	A 140	160	180	200
F 80	A 140	160	180	200

Ala para mesa independiente

Ala per a taula independent



F 60 A 80 100 120

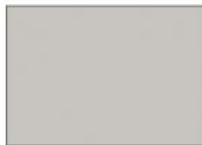
Melamines per als taulells:



BA Blanco
White
Blanc



BC Blanco crema
Cream white
Blanc cremós



GC Gris claro
Light grey
Gris clar



R4 Roble Aurora
Aurora oak
Roure aurora



R5 Roble Denver
Denver oak
Roure Denver



R6 Roble Colorado
Colorado oak
Roure Colorado



RM Roble
Oak
Roure



GU Ugu
Ugu
Ugu

Pinturas metalizadas para las estructuras:



GP Gris platino
Platinum grey
Gris plati



GG Gris grafito
Graphite grey
Gris grafit

LOT 4 TAULES AMB REQUERIMENTS ERGONÒMICS ESPECIALS

DADES TÈCNIQUES OBLIGATÒRIES

TAULA MOD. TEC

Melamines per als taulells:

Els **codis en vermell** tindran un increment del 3% sobre els preus ofertats

					
BA Blanco White	AE Azul grisáceo Grey blue Blau grisós	AF Azul gélido Ice blue Blau gèlid	AG Azul roto Storm blue Blau trencat	AJ Azul marino Navy blue Blau marí	AK Azul eléctrico Electric blue Blau elèctric
					
BC Blanco crema Cream white Blanc crema	BD Piedra Stone Pedra	BE Humo Smoke Fum	BT Tostado Mocha brown Torrat	BG Chocolate Chocolate Xocolata	HD Amarillo mostaza Mustard Yellow Groc mostassa
					
GD Blanco sucio Off white Blanc brut	GC Gris claro Light grey Gris clar	GE Gris ratón Mouse grey Gris ratolí	GA Gris antracita Anthracite grey Gris antracita	GF Gris profundo Deep grey Gris profund	NE Negro Black Negre
					
VA Aquamarina Sea blue Aiguamarina	VP Verde pistacho Pistachio green Verd festuc	VG Verde caqui Khaki green Verd caqui	VT Verde laurel Laurel green Verd llorer	GV Gris verdoso Greenish grey Gris verdós	VV Verde primavera Spring green Verd primavera
					
CB Blanco roto Faded white Blanc trencat	CC Vainilla Vanilla Vainilla	CD Naranja Orange Taronja	CV Rojo vivo Bright red Vermell viu	RO Rojo Red Vermell	CG Granate Burgundy Grana