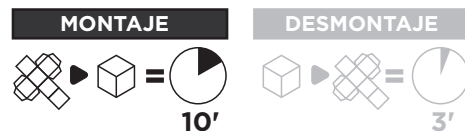
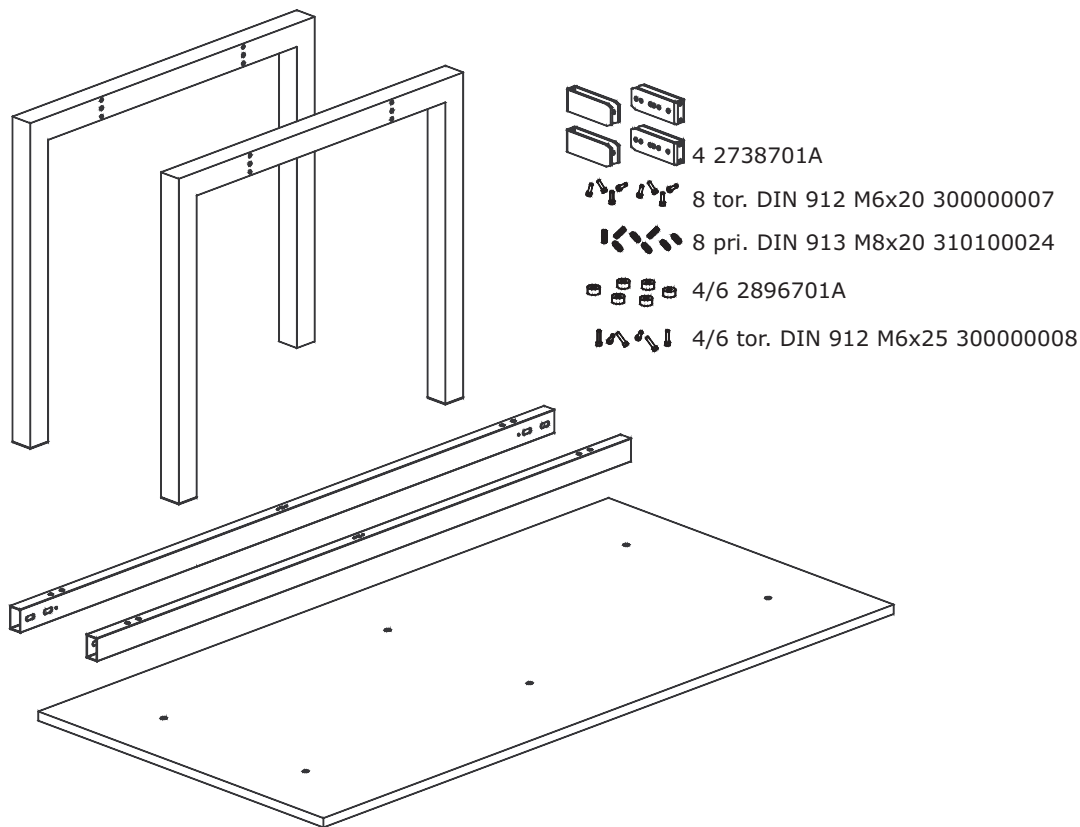


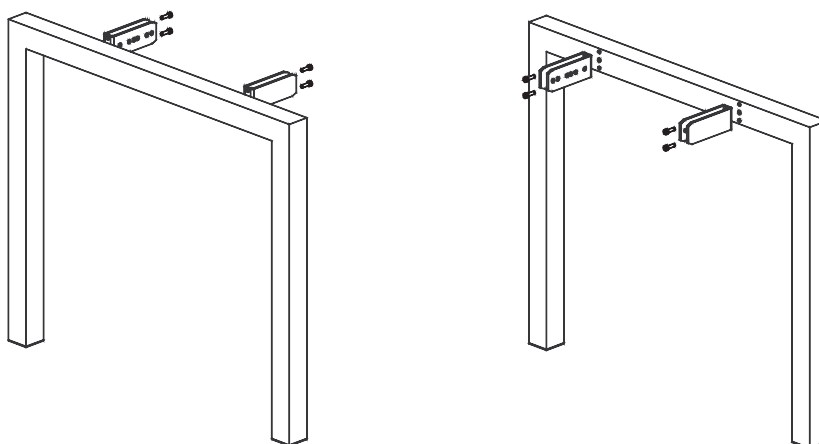
Mesa Table Tisch Table



0 BULTOS BULKS PAKET COLIS



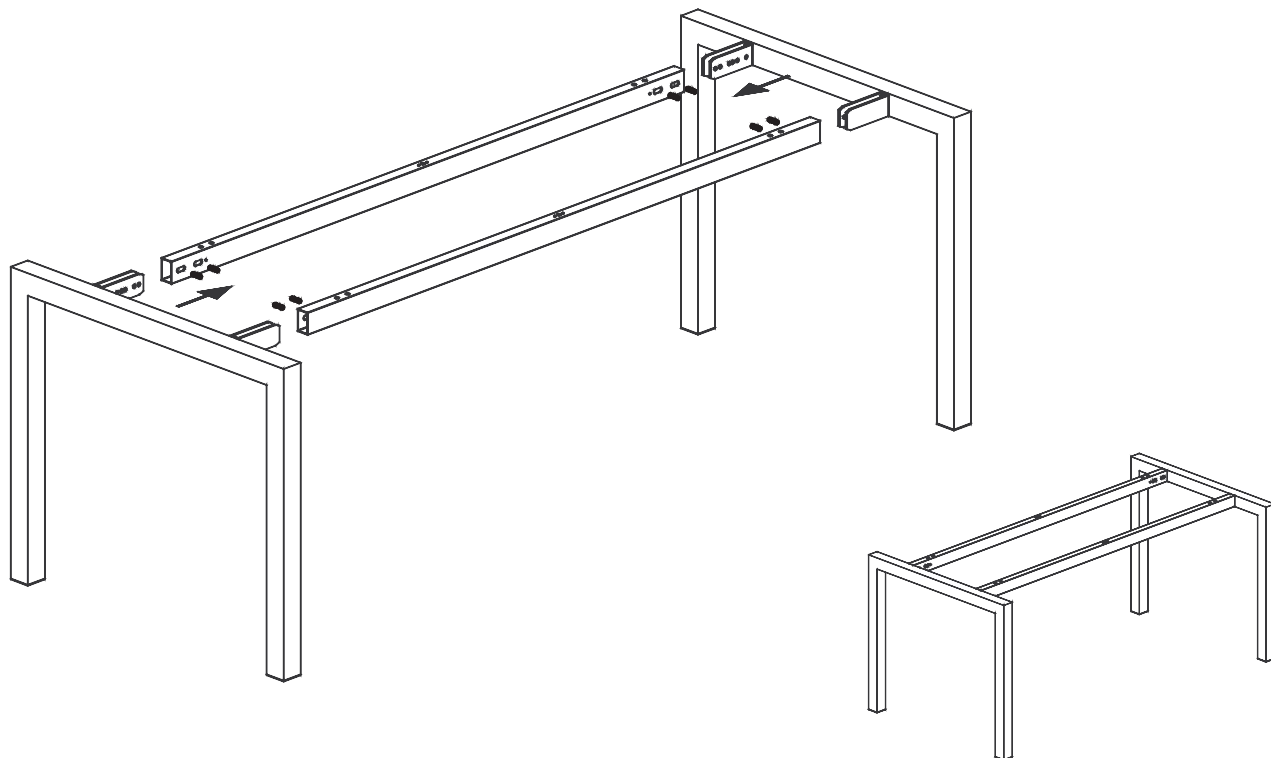
1 MONTAJE ASSEMBLING MONTAGE MONTAGE



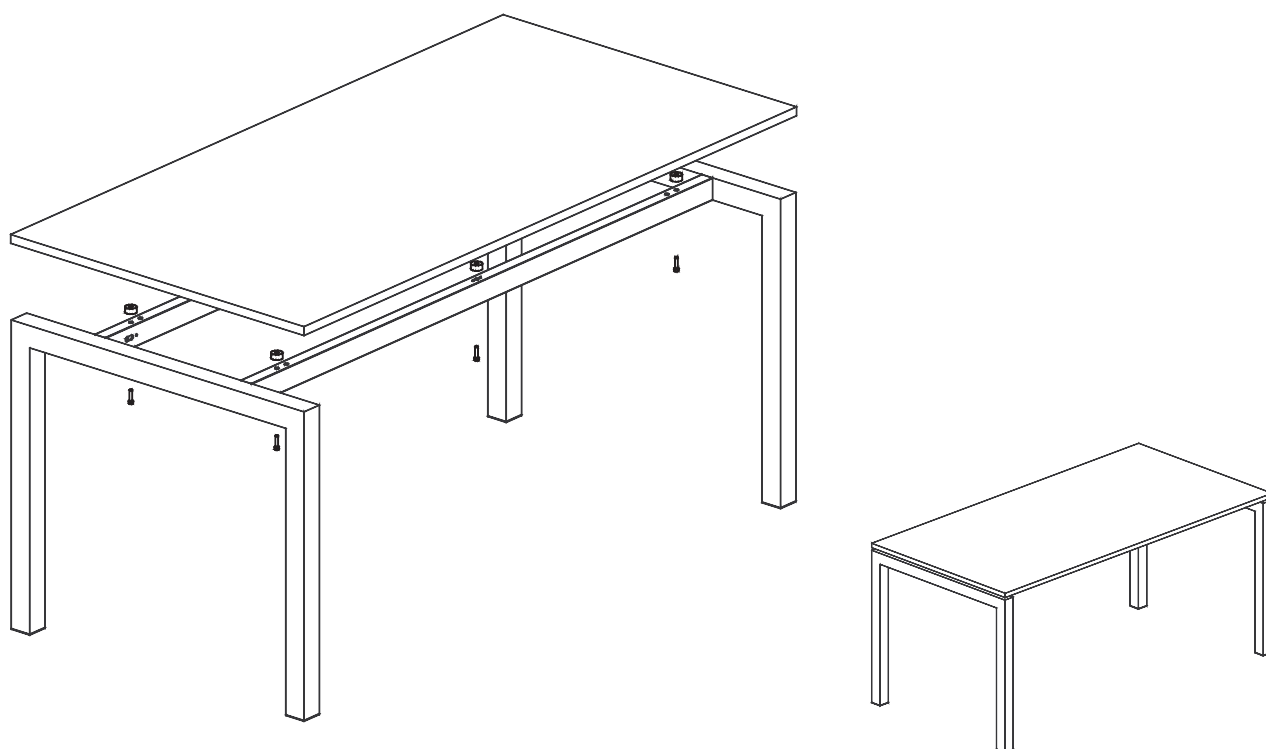
Mesa Table Tisch Table



2 MONTAJE ASSEMBLING MONTAGE MONTAGE



3 MONTAJE ASSEMBLING MONTAGE MONTAGE



(*) ESTE DATO SE CONSIDERA ORIENTATIVO.

(**) Espesor mínimo 9mm. Sin espacio de aire detrás del FIMAPAN. Con espacio de aire confinado o espacio de aire libre inferior o igual a 22mm detrás del FIMAPAN se clasifica D-s2,d2. Clasificación E para cualquier otra condición de uso. Según decisión 2007/348/CE.

(***) Sin espacio de aire detrás del FIMAPAN, con espacio de aire confinado detrás del FIMAPAN en espesor mayor o igual a 15mm o con espacio de aire abierto detrás del FIMAPAN con espesor mayor o igual a 18 mm. Con espacio de aire confinado o espacio de aire libre inferior o igual a 22mm detrás del FIMAPAN se clasifica D-s2,d2 para espesores entre 10 y 18mm. Según decisión 2007/348/CE.

(****)Espesor mínimo 9 mm

Estos valores físico-mecánicos cumplen con la clasificación P2 definida en la norma europea EN 312:2010, Tabla 3. -Tableros para aplicaciones de interior (incluyendo mobiliario) para utilización en ambiente seco (Tipo P2)-Requisitos para las propiedades mecánicas especificadas.

Este producto cumple con los requisitos de Clase E1 (analizado según EN 120) definidos en la Norma Europea EN 312:2010.

Este producto está amparado por los Sellos de Calidad de AITIM.
(SELECT)

D. JAVIER PORTELA LOPEZ, Director de I+D+i y Calidad de FINANCIERA MADERERA, S.A.

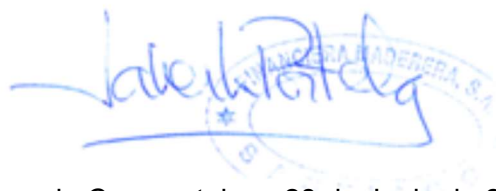
Declara:

Que los tableros de partículas de madera recubiertos con papel de impregnación melamínica servidos por **FINANCIERA MADERERA, S.A - FINSA** - a nuestro cliente **DYNAMOBEL** bajo denominación comercial de **FIMAPLAST** en los siguientes diseños y acabados:

Blanco Super S.3
Roble Aurora Atlas
Roble Denver Atlas
Roble Amberes S.3
Gris GU S.3
Crema SIL S.3

Cumple con los requisitos de brillo para planos de trabajo fijados en la UNE-EN ISO 9241-5:1999 "Requisitos ergonómicos para trabajos de oficina con pantallas de visualización de datos. Parte 5: Concepción del puesto de trabajo y exigencias posturales" siendo éste inferior a 20 medido con reflectómetro a 60°, según UNE-EN 13722:2005 - Mobiliario - Valoración del brillo superficial".

Para que conste y surta los efectos oportunos.



Santiago de Compostela, a 28 de Junio de 2022.-

TECNALIA R&I CERTIFICACION S.L., certifica que se ha realizado una evaluación independiente a:

DYNAMOBEL, S.A.
Ctra. Madrid km 24
31350 - PERALTA (Navarra)

para los siguientes productos:

Mesas / Series: **CLIC, NETA, TEC.**

Excluyendo paneles divisores y mesas circulares.

Referencias del alcance de certificación:

- Serie CLIC – Mesas rectangulares de altura fija para oficinas.
- Serie NETA - Mesas rectangulares de altura fija para oficinas.
- Serie TEC - Mesas rectangulares de altura fija para oficinas.

Cumplen con todos los requisitos necesarios para ser certificados y etiquetados como:

Level®1

FEMB – European Office Furniture Association

Requisitos de sostenibilidad para muebles de oficina y no domésticos para uso en interiores. Edición 2017, revisión 0.1.



Licencia registrada bajo:

Fecha de emisión: 12/07/2019
Fecha de actualización: 12/07/2019
Válido hasta: 12/07/2022
Nº Serie: LEV010020100-E



Carlos Nazabal Alsua
Director Gerente



*La presente certificación está sujeta a modificaciones, suspensiones temporales y retiradas por TECNALIA R&I CERTIFICACION.
El estado de vigencia puede confirmarse mediante consulta en www.tecnaliacertificacion.com*

Azpeitia, 1 de junio de 2020

Muy Sr. Mío:

A petición de la empresa **DYNAMOBEL, S.A.** les informamos que la empresa dispone de la certificación de conformidad LEVEL para el siguiente alcance:

- **PRODUCTO:** Mobiliario de Oficina, series de mesas CLIC, NETA y TEC; de armarios PLENUM y QUO; y de sillas SLAT, DIS y ZAS.
- **NORMATIVA:** FEMB Standard "Sustainability requirements for office and non-domestic furniture for indoor use". Version 2017-07-04.
- **NIVEL:** LEVEL 1.

Conforme a nuestra evaluación LEVEL, declaramos que sus productos cumplen el apartado 7.6.1 para la clasificación E1 respecto a la emisión de formaldehído de sus tableros.

Quedamos a su disposición para cualquier aclaración que fuera necesaria.

Sin otro particular reciba un cordial saludo,



Carlos Nazabal Alsua
Director Gerente

TECNALIA Certificación



The mark of
responsible forestry

CERTIFICADO DE REGISTRO

El cual garantiza que

Dynamobel, S.A.

Ctra. Madrid, Km. 24

31350 Peralta

Navarra

España

Ha sido auditada y cumple con los requisitos del(los) estándar(es)
**FSC-STD-40-004 (Version 3.0) EN and FSC-STD-50-001 (Version 2.0) EN de
Certificación de Cadena de Custodia FSC®**

Alcance de la certificación

Fabricación de mobiliario de oficina y otro tipo de mobiliario.

Productos:

W12.2 Custom Furniture

W12.7 Office Furniture and other furniture

W12.8 Institutional Casework

Número de certificado: TT-COC-003000

TT-CW-003000

Emisión: 2019-01

Fecha de inicio de certificado: 17/03/2019

Fecha de caducidad de certificado: 16/03/2024

Fecha de registro inicial: 17/03/2009

Karen Prendergast
Director Sector - Certificación
BM TRADA

Issuing Office: Warringtonfire Testing and Certification Limited t/a bmtrada Chiltern House, Stocking Lane, High Wycombe,
Buckinghamshire, HP14 4ND, UK
Registered Office: 10 Lower Grosvenor Place, London, United Kingdom, SW1W 0EN Reg.No. 11371436

Este certificado es propiedad de BM TRADA. Este certificado y todas las copias o reproducciones del mismo deberán ser devueltos o destruidos en caso de ser reclamadas por parte de BM TRADA. La validez de este certificado y una lista completa del grupo de productos cubiertos por este certificado está disponible en www.fsc-info.org Forest Stewardship Council®

Este certificado no evidencia por sí mismo que el producto suministrado por el titular del mismo sea FSC certificado (o FSC Controlled Wood). Los productos ofertados, entregados o vendidos por el titular sólo podrán ser considerados cubiertos por el alcance de este certificado cuando la declaración FSC se recoja en facturas y albaranes.

Clientes multisite - El alcance de certificación mostrado arriba incluye las sedes indicadas en el apéndice A



CERTIFICADO DE REGISTRO

El cual garantiza que:

Dynamobel, S.A.
Ctra. Madrid, Km. 24
31350 Peralta
Navarra
España

Ha sido auditada y cumple con los requisitos del estándar PEFC ST 2002:2013
Cadena de Custodia de Productos Forestales según actualización en – www.pefc.org

ALCANCE DE LA CERTIFICACIÓN

Fabricación de mobiliario de oficina y otro tipo de mobiliario

Productos:
08020 Mobiliario

Origen de materia prima:
Materia Prima Certificada

Método:
Separación Física
Porcentual

LICENCIA DE USO DE LA MARCA PEFC Nº: PEFC/14-35-00051

La Asociación para la Certificación Española Forestal – PEFC España, basándose en el Certificado de Conformidad de la Cadena de Custodia de Productos Forestales de BMC ASSURANCE, Nº: PEFC/14-35-00051-BMC, concede el derecho de uso de la marca PEFC, a la entidad, arriba indicada. Según las condiciones establecidas en el Documento normativo “PEFC ST 2001:2008 Reglas de Uso del logotipo PEFC-Requisitos”.

Nº Certificado:
PEFC/14-35-00051-BMC

Fecha Emisión Inicial: 17/03/2009
Fecha de Última Emisión: 31/12/2020
Fecha de Caducidad: 16/03/2024

Firmado: Secretaria General de PEFC –España
Glorieta de Quevedo 8, 2º dcha 28015 Madrid
Tel.: +34 915910088
E-mail: pefc@pefc.es

Firmado en nombre de BMC ASSURANCE, S.L.
D. Roberto García Torre. Director General

